

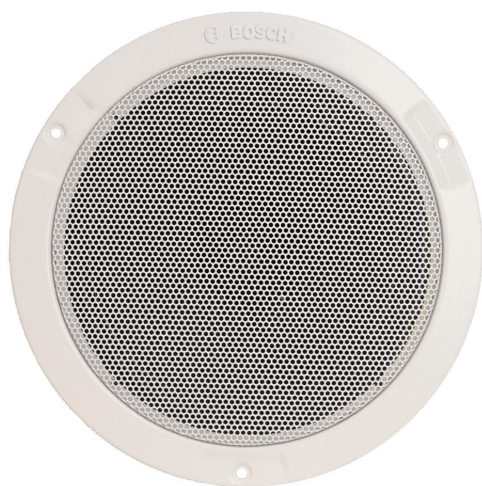
LBC 3087/41 Głośnik sufitowy

www.boschsecurity.pl



BOSCH

Technologia bliżej nas



- ▶ Przeznaczony do odtwarzania mowy i muzyki
- ▶ Mocowanie za pomocą wkrętów
- ▶ Prosta regulacja poziomu mocy wyjściowej
- ▶ Certyfikat EN 54-24

Głośnik do emisji komunikatów ostrzegawczych został zaprojektowany specjalnie z myślą o budynkach, w których jakość działania systemu głosowych alarmów ewakuacyjnych określona jest specjalnymi przepisami. Głośnik LBC 3087/41 jest przeznaczony do stosowania w dźwiękowych systemach ostrzegawczych i spełnia brytyjską normę BS 5839-8.

Podstawowe funkcje

Model LBC 3087/41 jest niedrogim głośnikiem do zastosowań ogólnych przeznaczonym do montażu płaskiego w sufitach podwieszanych. Dzięki szerokiemu pasmu przenoszenia doskonale nadaje się on do odtwarzania mowy i muzyki w systemach nagłośnieniowych sklepów, domów towarowych, szkół, biur, hal sportowych, hoteli i restauracji, itp. Model LBC 3087/41 zawiera pojedynczy, 2-membranowy głośnik o mocy 6 W. Transformator dopasowujący 100 V umieszczony jest z tyłu. Okrągła metalowa osłona ażurowa stanowi integralną przednią część głośnika. Osłona wykończona jest w neutralnym kolorze białym (RAL 9010).

Głośnik posiada wbudowane zabezpieczenie, które w przypadku pożaru i zniszczenia głośnika nie dopuszcza do zwarcia instalacji głośnikowej. W ten sposób

zapewniona jest poprawność działania systemu jako całości, a co za tym idzie przez głośniki w innych strefach możliwe jest informowanie o rozwoju sytuacji. Głośnik jest wyposażony w ceramiczny zespół zacisków, bezpiecznik termiczny i odporne na wysoką temperaturę okablowanie. Głośnik może być opcjonalnie umieszczony w osłonie przeciwpożarowej, co dodatkowo zwiększa bezpieczeństwo połączeń doprowadzonej linii głośnikowej.

Certyfikaty i świadectwa

Wszystkie głośniki firmy Bosch są tak skonstruowane, aby zapewnić nieprzerwaną emisję dźwięku o mocy znamionowej przez 100 godzin, co jest zgodne z wymaganiami normy IEC 268-5 (PHC). Firma Bosch opracowała specjalny test symulujący wystąpienie dodatkiego sprzężenia akustycznego (SAFE – Simulated Acoustical Feedback Exposure), aby pokazać, że jej głośniki są w stanie emitować bez uszkodzenia przez krótki czas moc dwa razy większą od ich mocy znamionowej. Zapewnia to niezawodność działania nawet w warunkach ekstremalnych, co daje większe zadowolenie klienta, większą trwałość

urządzenia i o wiele mniejsze prawdopodobieństwo uszkodzenia lub obniżenia jakości reprodukowanego dźwięku podczas eksploatacji.

Bezpieczeństwo	Zgodnie z EN 60065
Ostrzeżenie	Zgodnie z BS 5839-8/EN 60849/ EN 54-24*
Odporność na uderzenia	Zgodnie z DIN VDE 0710 część 13
* Odporność na wodę i kurz	Zgodnie z EN 60529-IP32



Uwaga

* Tylko z osłoną przeciwpożarową LBC 3080/01

Region	Certyfikacja
Europa	CE
	CPD
Polska	CNBOP
	CNBOP

Planowanie

Instalacja

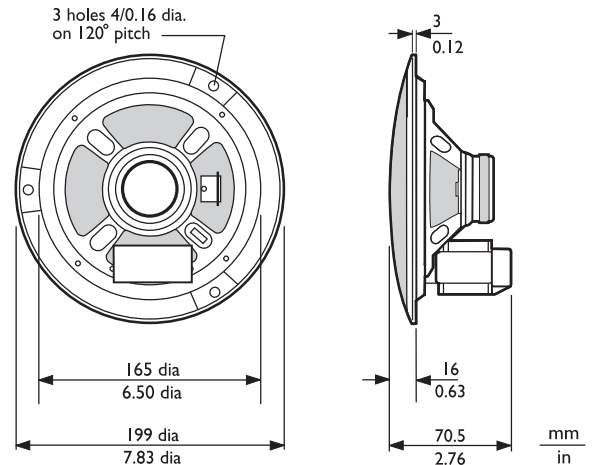
Moduł głośnika może być łatwo i szybko zainstalowany w otworze sufitu podwieszanego za pomocą trzech białych wkrętów (dostarczane w komplecie). Głośnik jest dostarczany wraz z odpowiednim szablonem do wycięcia otworu montażowego o śr. 165 mm.

Zespół zacisków

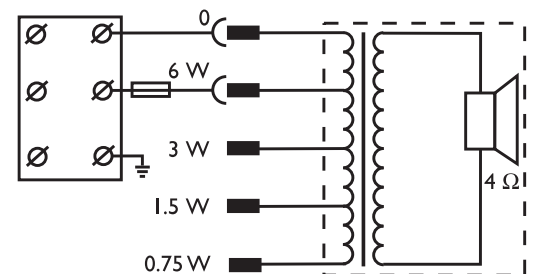
Moduł głośnika posiada 3-stykowy zespół zacisków śrubowych do szeregowego łączenia okablowania. Cztery odczepy na uzwojeniu pierwotnym transformatora umożliwiają ustawienie maks. mocy wyjściowej na wartość znamionową, połowę tej mocy, ćwiartkę lub jedną ósmą (tj. w krokach co 3 dB).

Ostona przeciwpożarowa

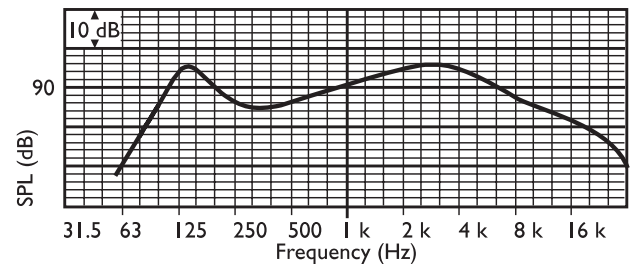
Podczas pożaru do przestrzeni ponad sufitem podwieszanym, gdzie zamontowane są głośniki, mogą przedostać się płomienie, co może spowodować rozprzestrzenianie się pożaru w całym budynku. Aby uniemożliwić przedostanie się płomieni poprzez głośniki sufitowe, należy je wyposażyć w opcjonalną stalową osłonę przeciwpożarową LBC 3080/01. Przytwierdza się ją do głośnika za pomocą wkrętów samowintujących dostarczanych wraz z osłoną. Ostona posiada otwory przepustowe dla 2 pierścieni uszczelniających i przepustów kabli połączeniowych (PG13).



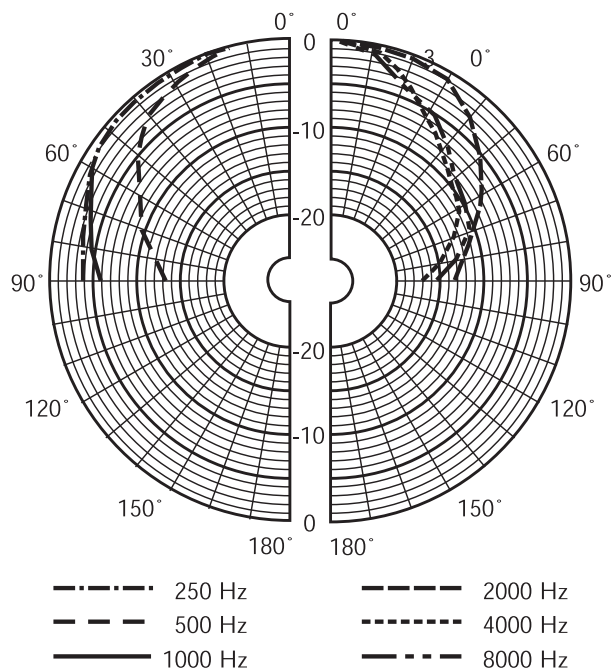
Wymiary



Schemat połączeń



Pasma przenoszenia



Charakterystyka kierunkowości (pomiar szumem różowym)

	125 Hz	250 Hz	500 Hz	1 kHz	2 kHz	4 kHz	8 kHz
SPL 1,1	94	91	86	89	94	94	86
SPL maks.	102	99	94	97	102	102	94
Dobroć Q	3	4,7	2,3	4,5	6,6	11	17
Skuteczność	1,1	0,4	0,2	0,2 2	0,4 8	0,3	0,0 3
Kąt prom. (poziom)	170	150	180	16 0	10 0	65	55
Kąt prom. (pion)	170	150	180	16 0	10 0	65	55

Tabela parametrów odniesienia

Dołączone części

Ilość	Element
1	Głośnik sufitowy LBC 3087/41
3	Białe wkręty mocujące
1	Okrągły szablon 165 mm

Dane techniczne

Parametry elektryczne*

Moc maksymalna	9 W
Moc znamionowa	6/3/1,5/0,75 W
Poziom ciśnienia akustycznego przy mocy 6 W/1 W (1 kHz, 1 m)	97 dB/89 dB (SPL)
Poziom ciśnienia akustycznego przy mocy 6 W/1 W (4 kHz, 1 m)	102 dB/94 dB (SPL)
Efektywne pasmo przenoszenia (-10 dB)	80 Hz ÷ 18 kHz
Kąt promieniowania przy 1 kHz/4 kHz (-6 dB)	160°/65°
Napięcie znamionowe	100 V
Impedancja znamionowa	1667 Ω
Złącze	3-stykowy zespół zacisków śrubowych


* Parametry techniczne zgodnie z IEC 60268-5

Parametry mechaniczne

Średnica	199 mm
Maks. głębokość	70,5 mm
Średnica otworu montażowego	165 + 5 mm
Rozmiar głośnika	152,4 mm
Ciężar	720 g
Kolor	Biały (RAL 9010)
Ciężar magnesu	80 g

Parametry środowiskowe

Temperatura pracy	-25°C ÷ +55°C
Temperatura przechowywania	-40 ÷ 70°C
Wilgotność względna	< 95%

 1438
Bosch Security Systems BV Torenallee 49, 5617 BA Eindhoven, The Netherlands 10 1438-CPD-0335
EN 54-24:2008 Loudspeaker for voice alarm systems for fire detection and fire alarm systems for buildings Ceiling Loudspeaker 6 W and accessories LBC3087/41 and LBC3080/01 Type A

Zamówienia - informacje

LBC 3087/41 Głośnik sufitowy

Głośnik sufitowy, 6 W, zintegrowana okrągła osłona metalowa, montaż za pomocą 3 (białych) wkrętów (w zestawie), kolor biały RAL 9010.

Numer zamówienia **LBC3087/41**

Sprzęt

LBC 3080/01 Osłona przeciwpożarowa

Metalowa osłona przeciwpożarowa do głośników sufitowych LBC 3087/41, LBC 3090/01, LBC 3090/31, LHM 0606/00, LHM 0606/10 i LHM 0626/00, z certyfikatem EN54-24, kolor czerwony RAL 3000.

Numer zamówienia **LBC 3080/01**

LBC 3080/11 Osłona przeciwpożarowa

Metalowa osłona przeciwpożarowa do głośników sufitowych LBC 3087/41, LBC 3090/01, LBC 3090/31, LHM 0606/00, LHM 0606/10 i LHM 0626/00, kolor biały RAL 9010.

Numer zamówienia **LBC3080/11**

Reprezentowana przez:

Poland

Robert Bosch Sp. z o.o.
Jutrzenki 105 str.
02-231 Warszawa
Phone: +48 22 715 4101
Fax: +48 22 715 4105
pl.securitysystems@bosch.com
www.boschsecurity.pl